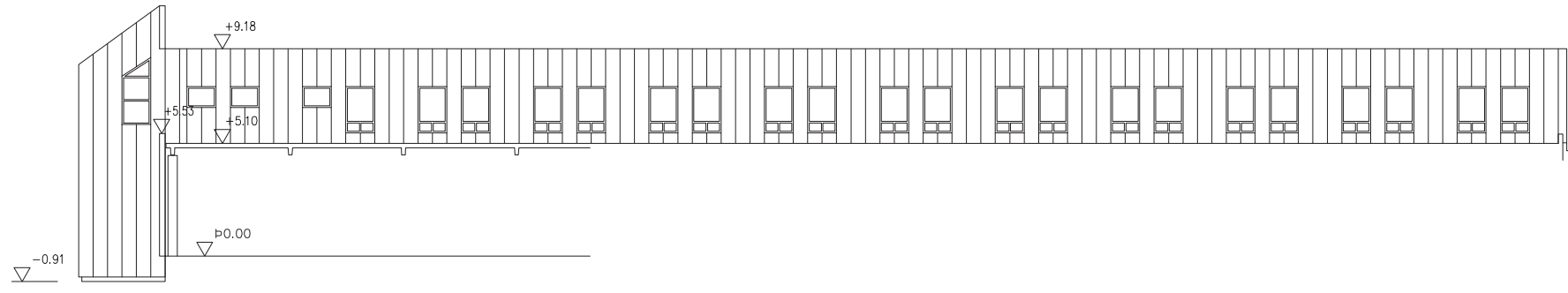
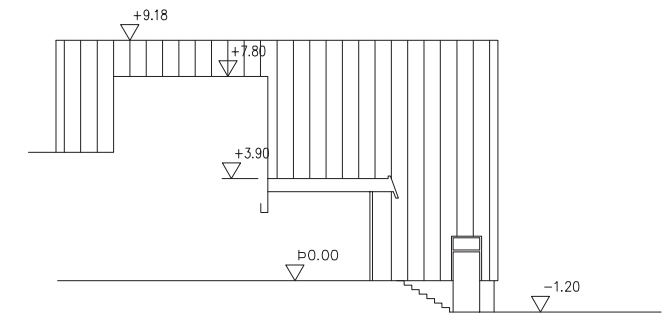


Anschluss Alte Halle
1.Obergeschoss

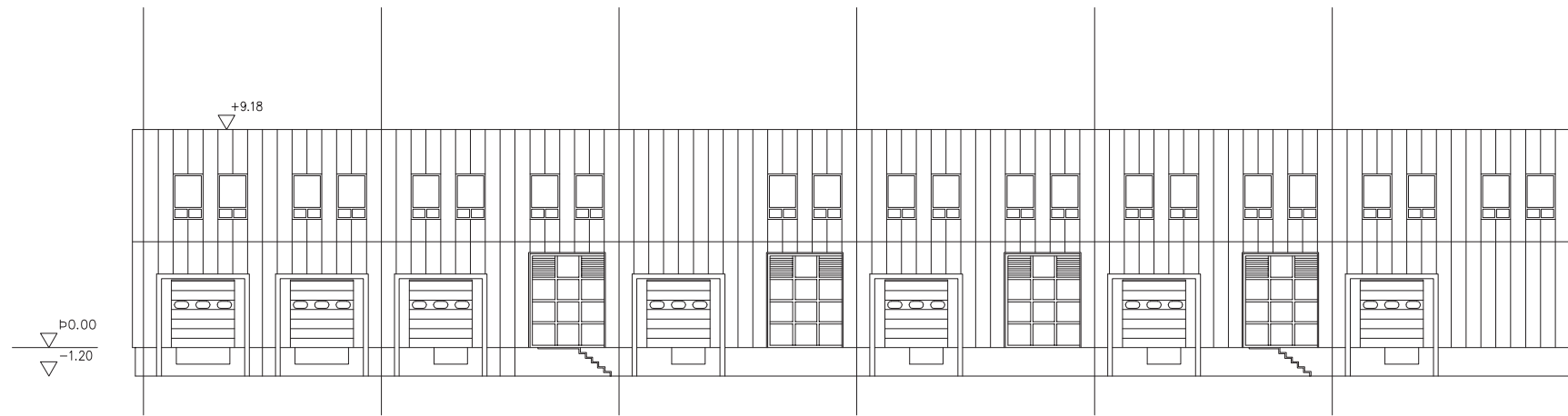
				Gebäude 117			
				1. Obergeschoss			
Bearbeitet:	P. Spielmanns	Planstand:		Plannummer:			
Datum:		Bestand:		Gebäude Stockwerk Gewerk Planart Nummer Index Achsenbezeichnung			
Geprüft:		Errichter:	Maßstab:	117 01	GRU 01	00	
Datum:			%				
C:\SINPAŞ PROJELER\00-ALMANYA\binalar\117\dwg\117_1OG_A.dwg							



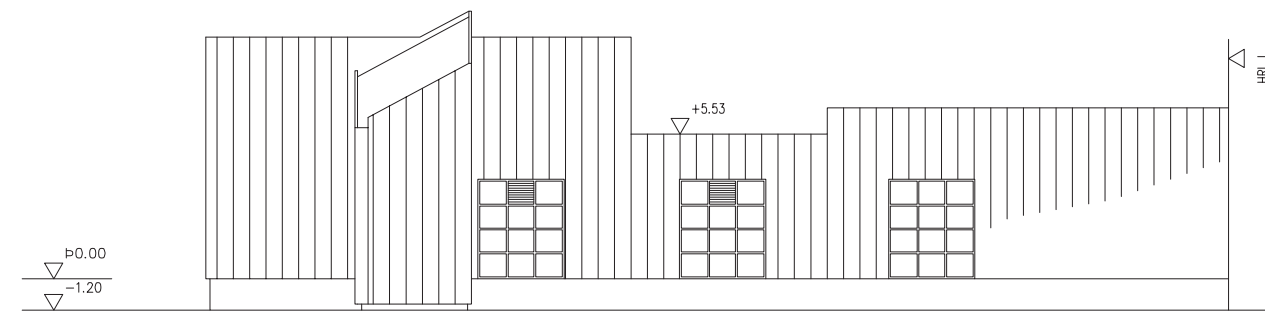
Nordansicht



Westansicht



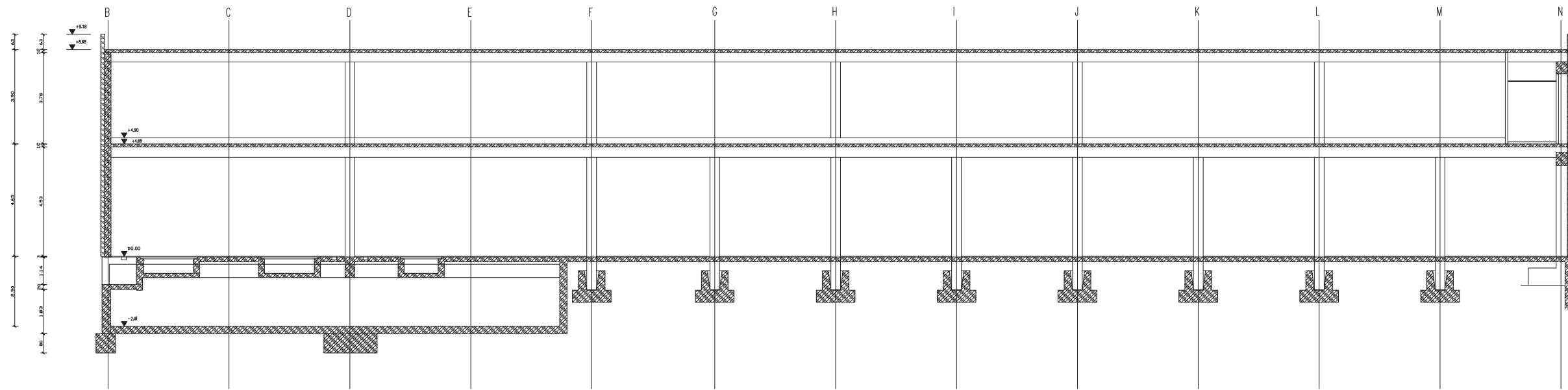
Südansicht



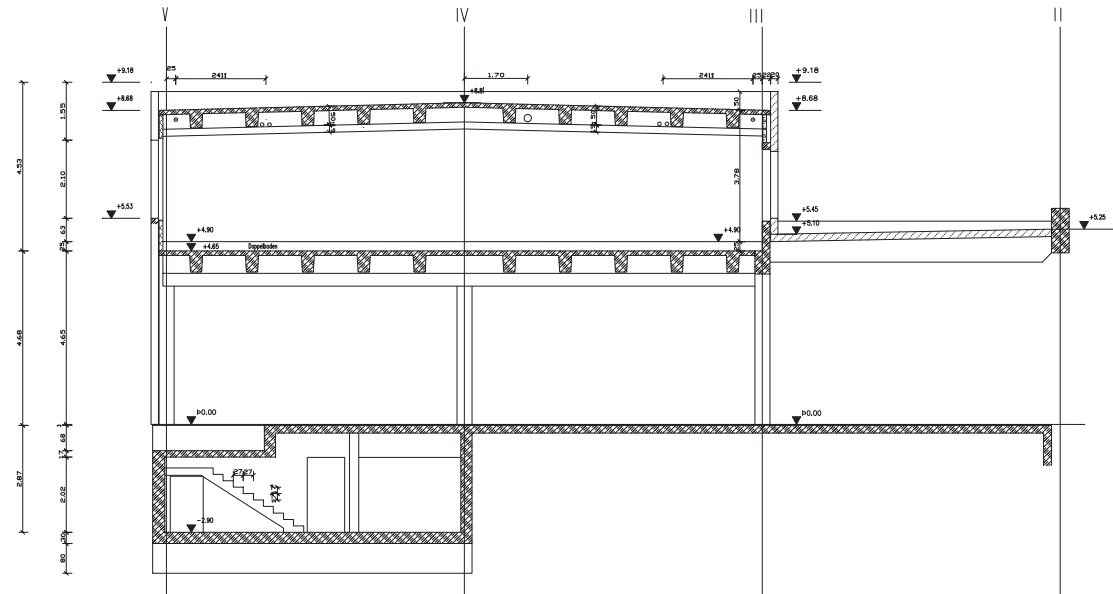
Ostansicht

Gebäude 117/WE-Bahn		Maßstab	1:100
Ansichten		Datum	08.11.2002
Süd-West-Nord-Ost		Gezeichnet	E. Reiterhuth
		Geprüft	
		Datum	
		Gezeichnet	
Zürcher Hochschule für Technik (ZHAW)		Alle Maße sind am Bau zu prüfen!	

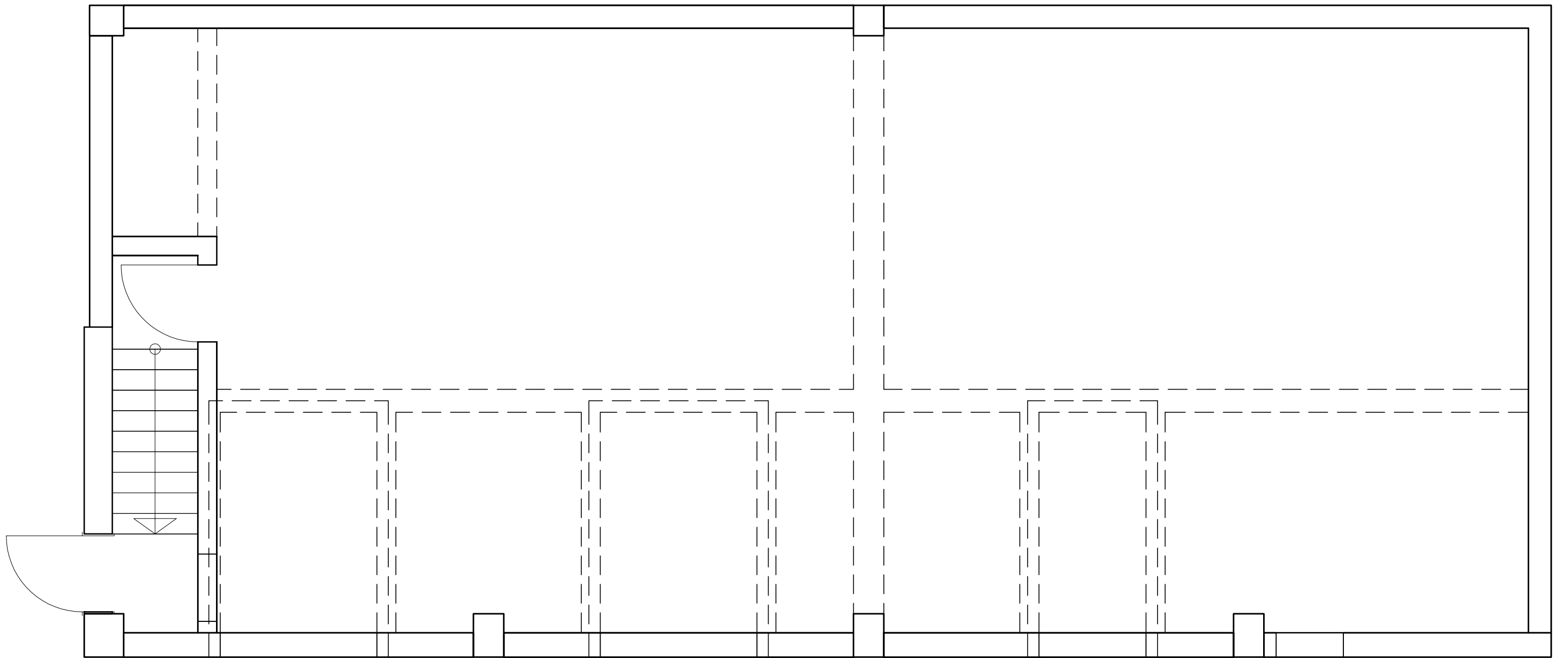
Längsschnitt



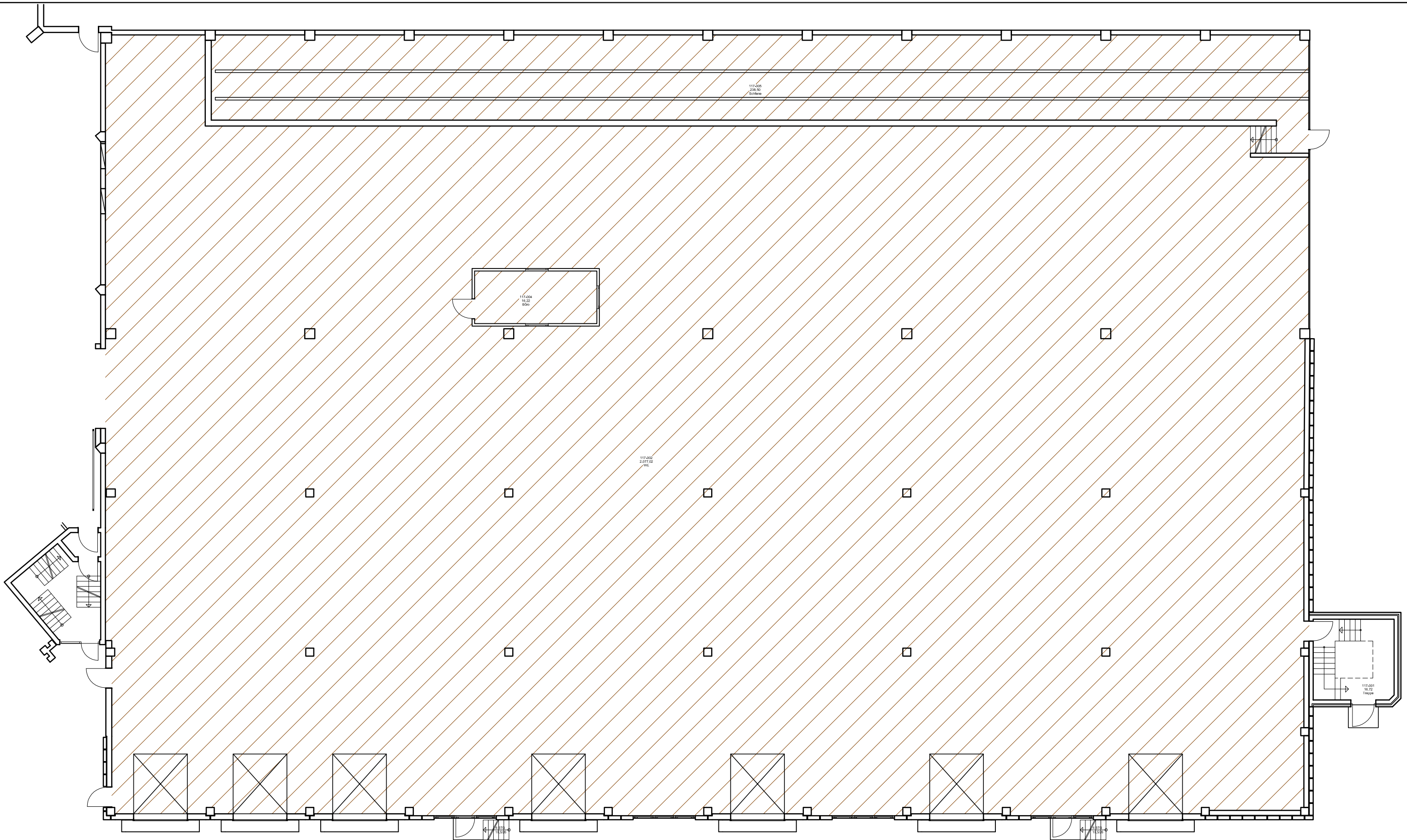
Querschnitt



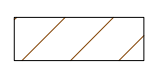
Gebäude 117/NE-Stirn		Maßstab	1:50
Schnitte Längs- und Querschnitt		Datum	22.04.2023
		Gezeichnet	[Name]
		Geprüft	[Name]
		Skizziert	[Name]
		Blatt	01/01
		Gezeichnet	[Name]
Alle Maße sind am Bau zu prüfen!			



Building-117_ Kellergeschoss



Bereich
LAGER / VERSAND



				Gebäude 117 Erdgeschoss Belegung nach Bereich Stand 01.06.2012			
Bearbeitet:		Planstand:		Plannummer:			
Datum:		Errichter:	Maßstab:	Gebäude	Stockwerk	Gewerk	Plannr
Geprüft:			%	117	EG	GRU	01 00
Datum:							
C:\SINPAŞ PROJELER\00-ALMANYA\binakar\117\dwg\117_EG.DWG							